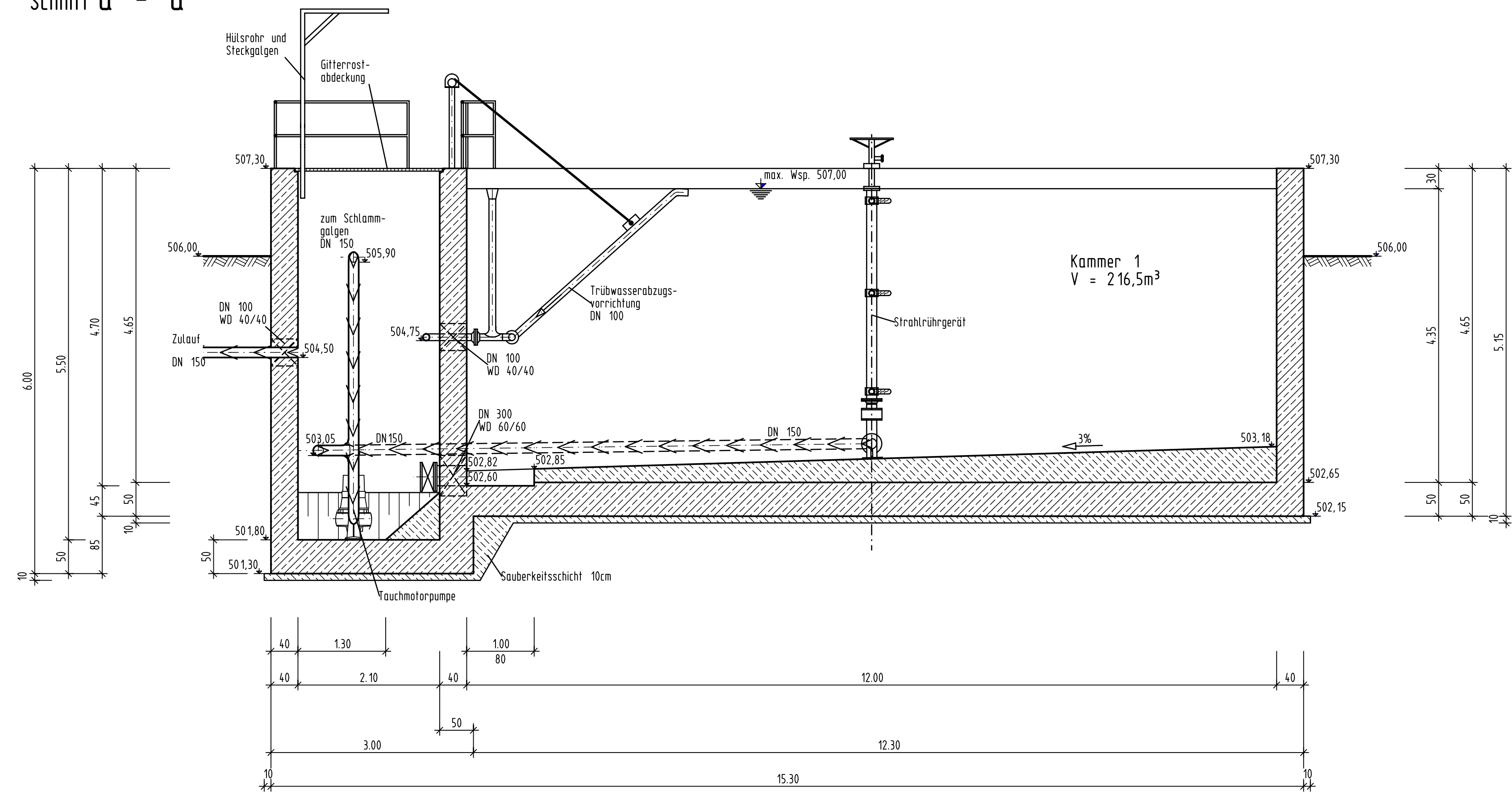
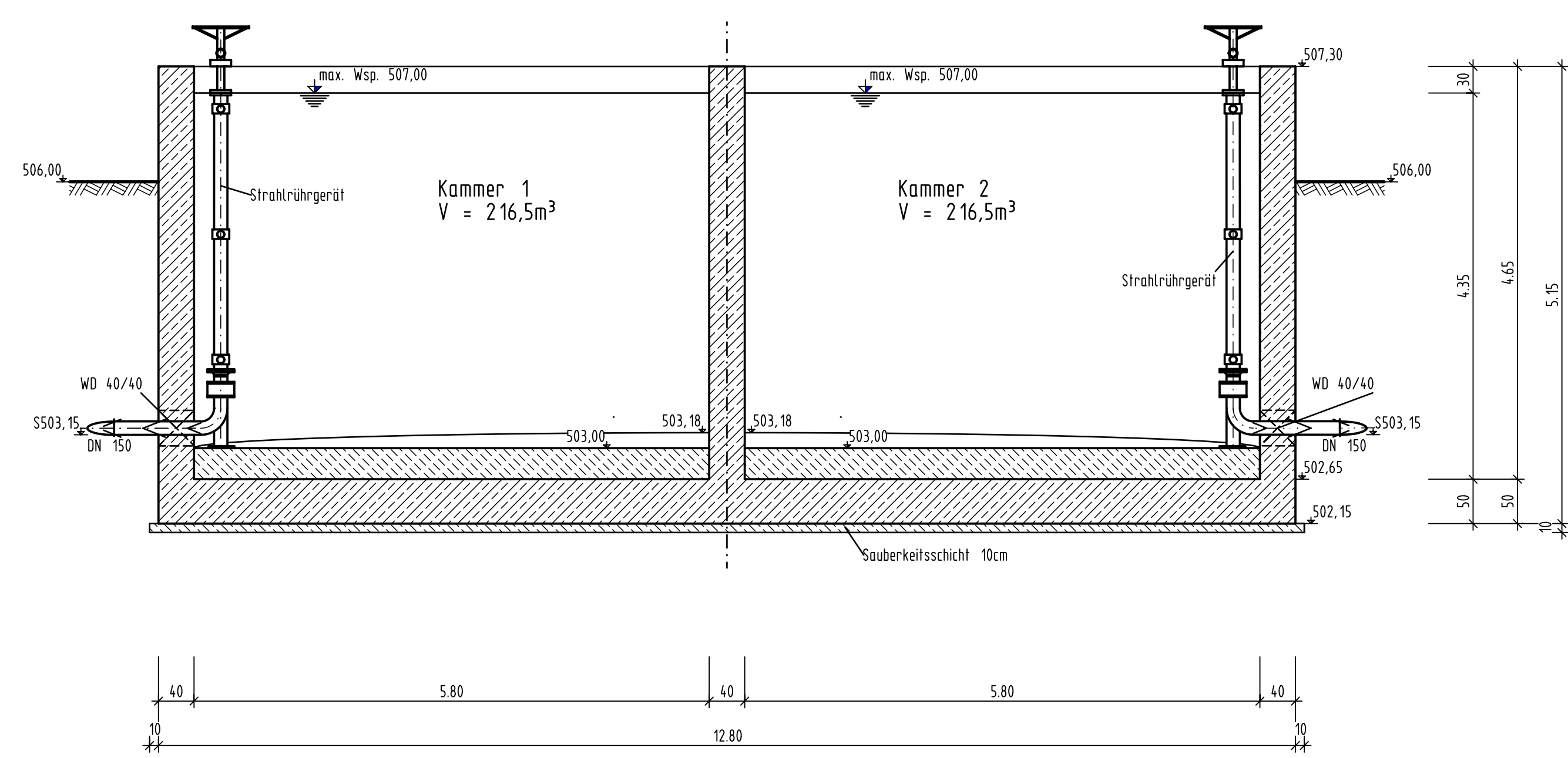


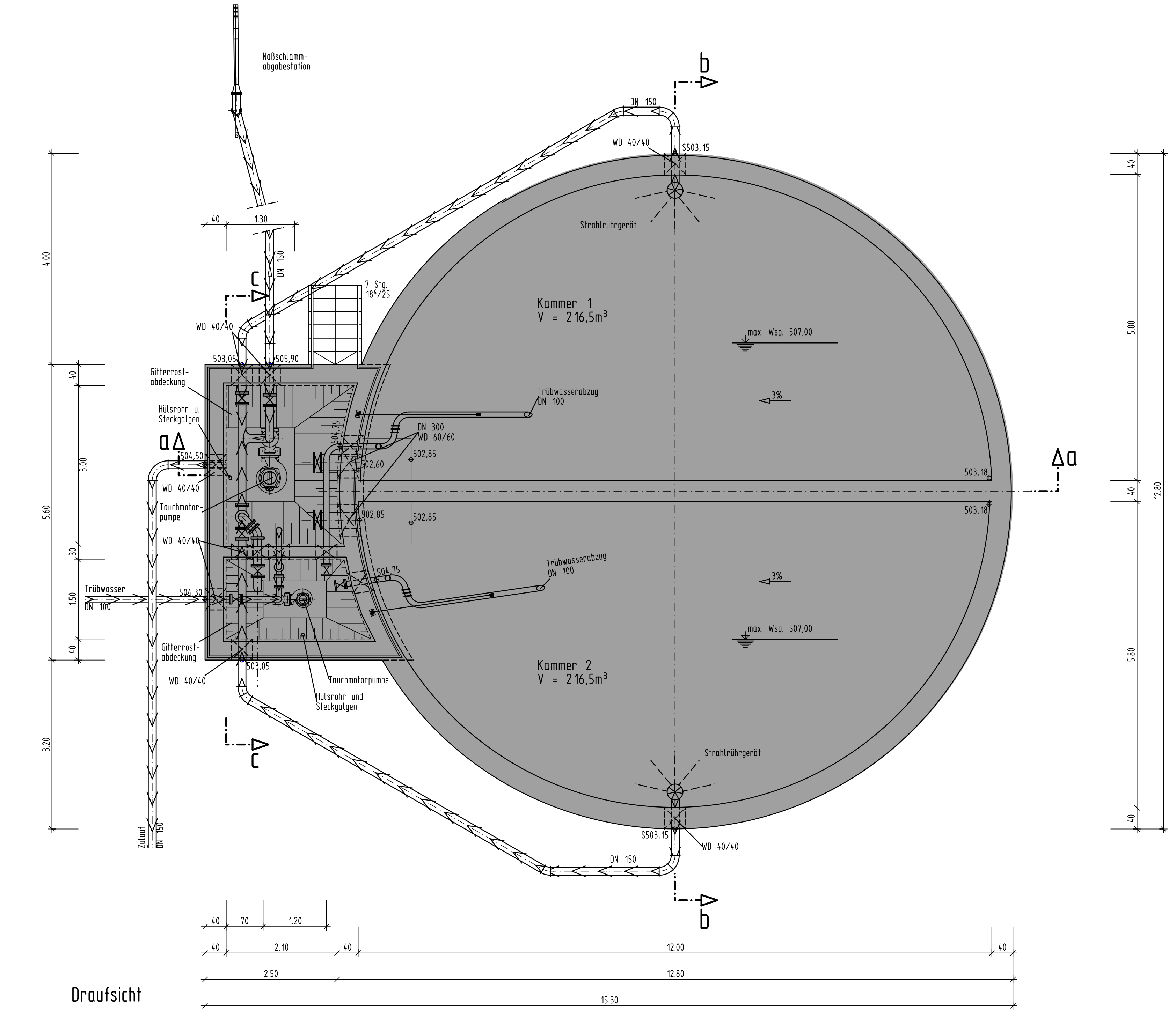
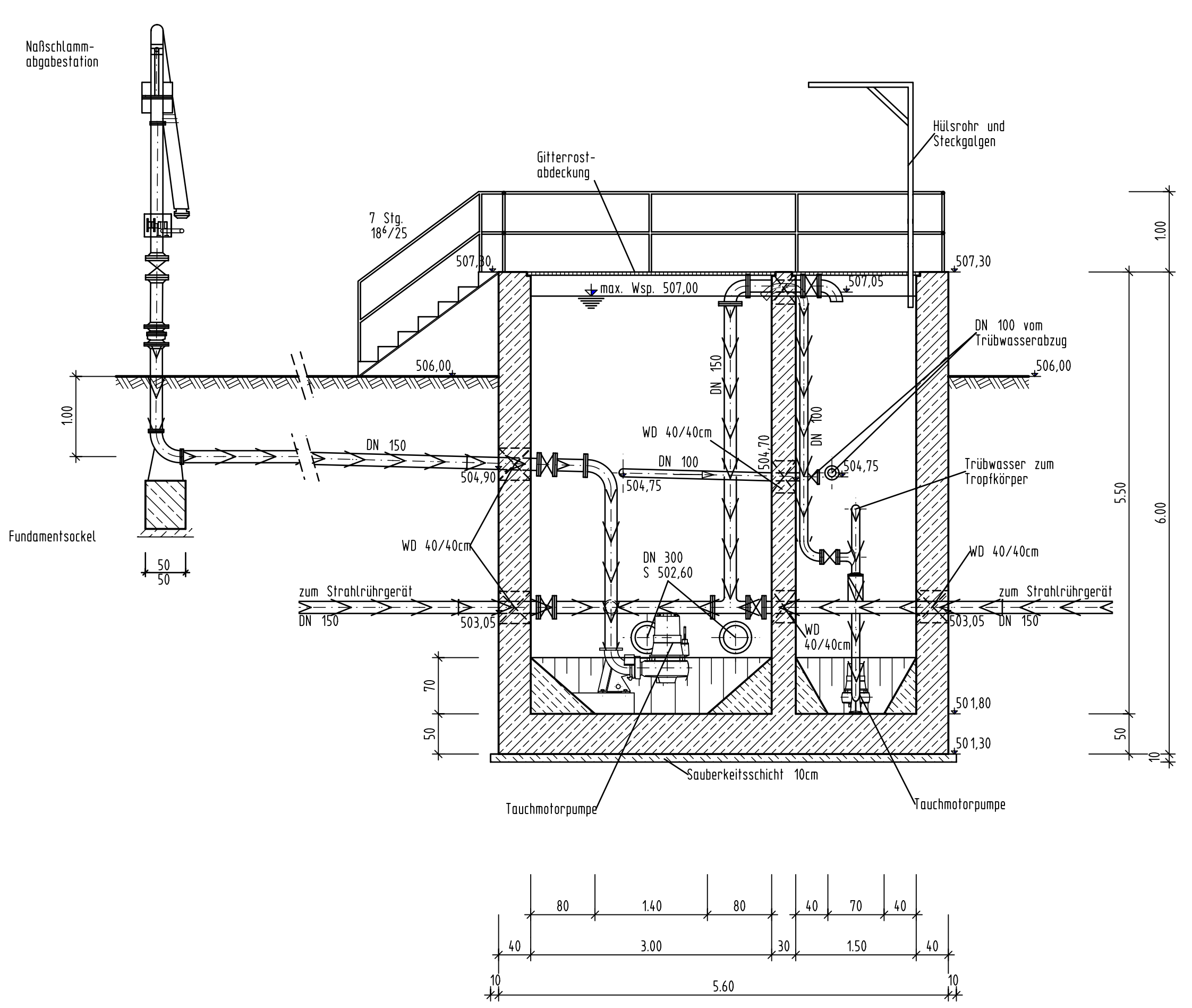
Schnitt a - a



Schnitt b - b



Schnitt c - c



Nachbarn:
 Fl. Nr. 699
 Fl. Nr. 697
 Markt Eslarn
 (Datum und Unterschrift)

Eigentümer
 des Grundstückes
 Fl. Nr. 698
 Markt Eslarn
 (Datum und Unterschrift)

Zwack Ingenieure		Weiden, den 29.02.2020	
Beratende Ingenieure Bauingenieurwesen		Bauehr:	
Kettelerstraße 11 · 92637 Weiden i. d. OPf. Tel. (0941) 39893-0 Fax (0941) 39893-21		Plannr.: 54/33-16	
Wasser Abwasser Gleisanlagen Straßen - Brücken Ingenieurvermessung		Anlage	
Markt Eslarn		gez.: 06.11.97 Emmerling	
Abwasseranlage Umbau und Erweiterung der Kläranlage		gepr.: 06.11.97 Schwab	
Maßstab: 1:50		Schlammstapelbehälter	

Markt Eslarn
 Marktplatz 1
 92693 Eslarn
 AUFTRAGGEBER

Eslarn,
 Ort, Datum

Beratende Ingenieure
 Bauingenieurwesen

zwick
 INGENIEURE

Wir schaffen Verbindungen seit 1964
 G. Schwab
 gepr. von

Weiden, 20.06.2023
 Ort, Datum

Ertüchtigung der Kläranlage
 Ausbaugröße 4.800 EW (BSB)
 PROJEKT

Schlammstapelbehälter
 PLANAR (Bestandspläne 2003)

Entwurfsplanung
 LEISTUNGSPHASE

Z054-091-43
 PLANNUMMER

1:50
 MASSSTAB